

Rückspülfilter pureliQ:R Rückspülfilter pureliQ:RD

Verwendungszweck

Die Rückspülfilter pureliQ:R und pureliQ:RD sind zur Filtration von Trinkwasser bestimmt.

Der Rückspülfilter pureliQ:RD mit Druckminderer ist zusätzlich zur Einstellung des Nachdrucks auf der Entnahmeseite geeignet.

Die Filter sind im Druck- und Unterdruckbereich verwendbar. Eine Rückspülung und die Einstellung des Nachdrucks auf der Entnahmeseite funktioniert nur bei Einsatz im Druckbereich.

Die Filter sind nicht einsetzbar bei Kreislaufwässern die mit Chemikalien behandelt sind.

Sie sind nicht geeignet für Öle, Fette, Lösungsmittel, Seifen und andere schmierende Medien und auch nicht zur Abscheidung wasserlöslicher Stoffe.

Die Rückspülfilter pureliQ:R und pureliQ:RD sind nach den Vorgaben der DIN EN 13443-1 und der DIN 19628 konstruiert und zum Einbau in die Trinkwasserinstallation nach DIN EN 806-2 (Einbau unmittelbar nach der Wasserzähleranlage) bestimmt.

Sie schützen die Wasserleitungen und die daran angeschlossenen wasserführenden Systemteile vor

Funktionsstörungen und Korrosionsschäden durch ungelöste Verunreinigungen (Partikel), wie z. B. Rostteilchen, Sand usw...

Arbeitsweise

Das ungefilterte Trinkwasser strömt durch die Eingangsseite in den Filter und dringt dann von außen nach innen durch das Filterelement zum Reinwasserausgang. Dabei werden Fremdpartikel mit einer Größe von > 100 µm zurückgehalten.

Abhängig von Größe und Gewicht bleiben Fremdpartikel am Filterelement haften oder sie fallen direkt nach unten in die Filterglocke.

Durch Drehen des Rückspülmechanismus bis zum Anschlag wird der Kanal geöffnet. Das Wasser fließt durch das Vorsieb zum Filterelement und durchströmt dies in umgekehrter Richtung zur normalen Filtration. Durch die innovative Grünbeck-Vortex-Technologie werden am Filterelement haftende Partikel gelöst und zum Kanal ausgespült.

Der Rückspülvorgang sollte ca. 5 – 10 Sekunden ausgeführt werden. Wenn Partikel auf dem Filterelement verbleiben ist die Rückspülung zu wiederholen. Grünbeck empfiehlt alle zwei Monate eine Rückspülung durchzuführen.

Zusätzlich kann mit dem durchflussoptimierten, nach DIN EN 1567 ausgelegten Druckminderer des Rückspülfilters pureliQ:RD der Nachdruck auf der Entnahmeseite auf 1 – 6 bar (Werkseinstellung 4 bar) eingestellt werden.

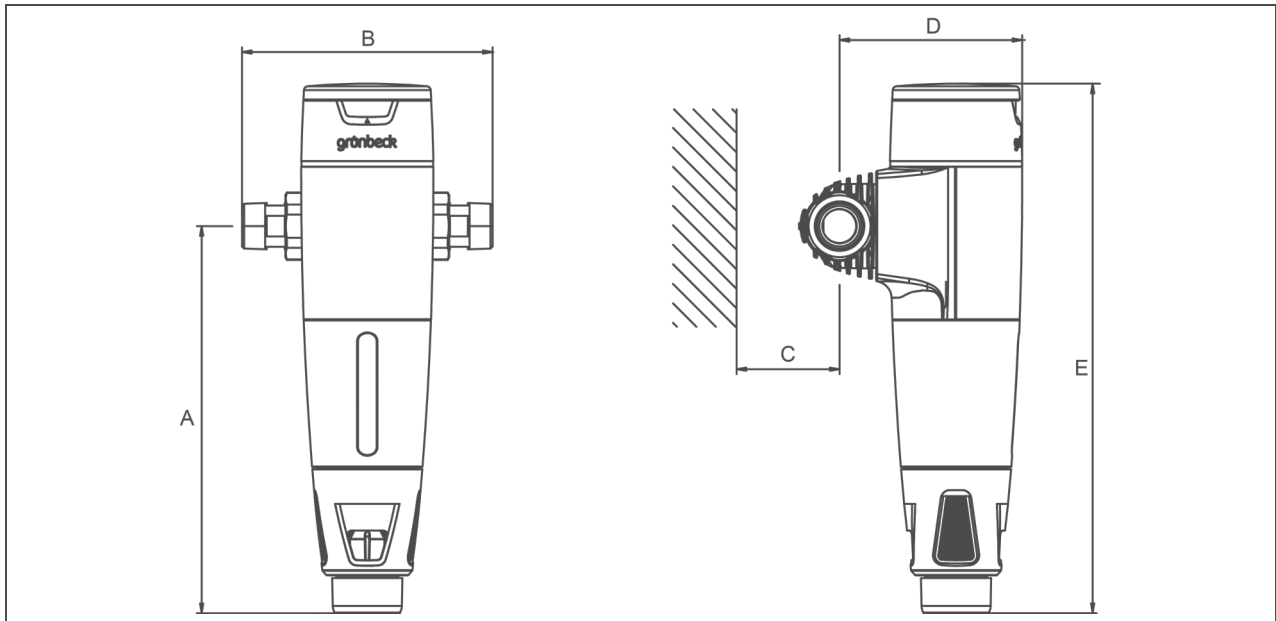
Aufbau

- Geschlossene, leicht zu reinigende Geräteoberfläche.
- Abdeckung zum Schutz von Filterglocke und Filterelement vor UV-Licht.
- In Abdeckung integriertes Sichtfenster zur Erkennung des Verschmutzungsgrades des Filterelements.
- Filterkopf aus druckbeständigem Kunststoff und klar ablesbarer Intervallanzeige für Rückspülintervall.
- Filterelement aus Edelstahlgewebe.
- Drehbarer Klick-Anschlussflansch zur einfachen Einstellung der Durchflussrichtung.
- Wasserzählerverschraubungen aus entzinkungsbeständigem Messing
- Flexibler Kanalanschluss mit integriertem freien Auslauf
- Schlauchadapter für sauberes Rückspülen auch ohne bauseitigen Kanalanschluss
- Beim pureliQ:RD ist im Filterkopf ein Druckminderer mit Manometer zur Einstellung und Anzeige des Nachdrucks auf der Ausgangsseite integriert.
- Alle wasserberührten Teile entsprechen der Trinkwasserverordnung. Prüfgrundlagen: KTW, DVGW W 270, DIN 50930-6.

Lieferumfang

- Rückspülfilter pureliQ:R oder pureliQ:RD komplett mit Filterelement und vormontiertem Anschlussflansch
- Wasserzählerverschraubung
- Dichtungen
- Betriebsanleitung
- Schlauchadapter

Technische Daten I



Maße und Gewichte		pureliQ:R			pureliQ:RD		
A Bauhöhe bis Mitte Anschluss	mm	285					
B Einbaulänge mit/ohne Verschraubung	mm	185/100	182/100	191/100	185/100	182/100	191/100
C Wandabstand min.	mm	50					
D Bautiefe bis Mitte Anschluss	mm	135	135	145	135	135	145
E Gesamthöhe	mm	385	385	385	405	405	405
Leergewicht	kg	1,6	1,8	2,0	1,8	2,0	2,2
Betriebsgewicht ca.	kg	2,1	2,3	2,5	2,3	2,5	2,7
Bestell-Nr.		101 320	101 325	101 330	101 370	101 375	101 380

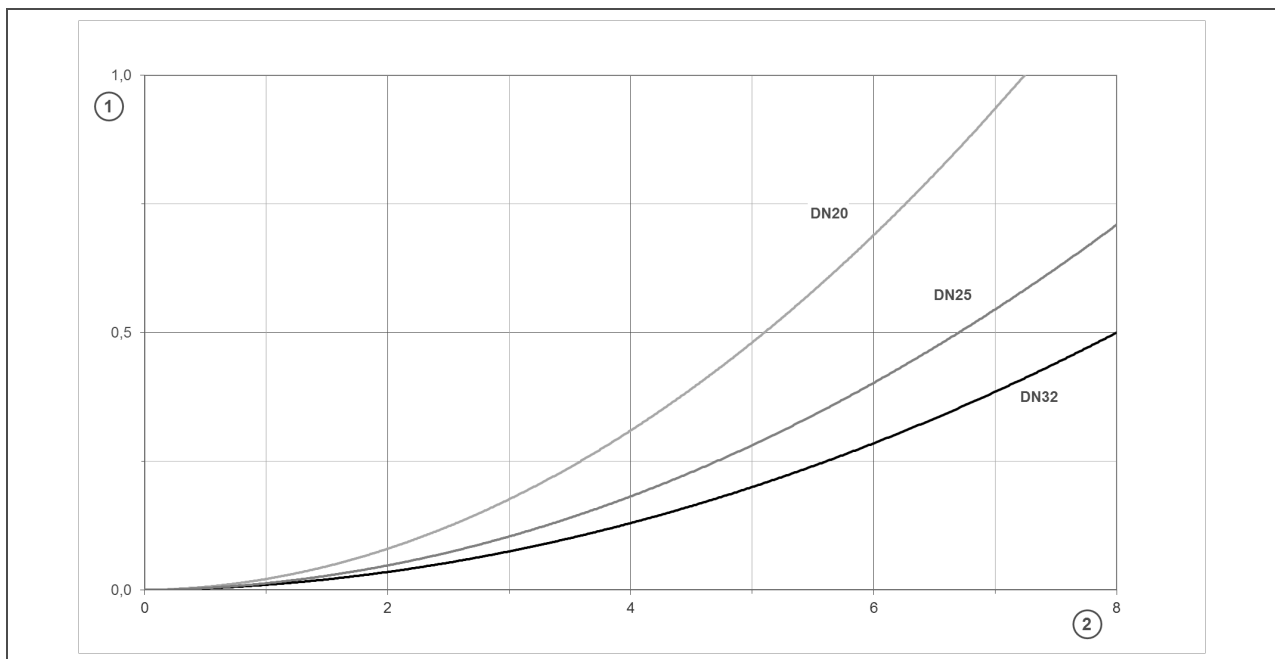
Technische Daten II

Anschlussdaten		pureliQ:R			pureliQ:RD		
Anschlussnennweite		DN 20	DN 25	DN 32	DN 20	DN 25	DN 32
Anschlussgröße		¾"	1"	1¼"	¾"	1"	1¼"
Kanalanschluss		DN 50					

Leistungsdaten							
Nenndurchfluss bei Δp 0,2 (0,5) bar	m³/h	3,2 (5,1)	4,2 (6,7)	5,0 (8,0)	-	-	-
Durchfluss nach DIN EN 1567	m³/h	-	-	-	2,3	3,6	5,8
K _V -Wert	m³/h	7,2	9,5	11,3	-	-	-
Filterfeinheit	µm	100					
Obere/untere Durchlassweite	µm	120/80					
Betriebsdruck	bar	2 - 16					
Nenndruck		PN 16					

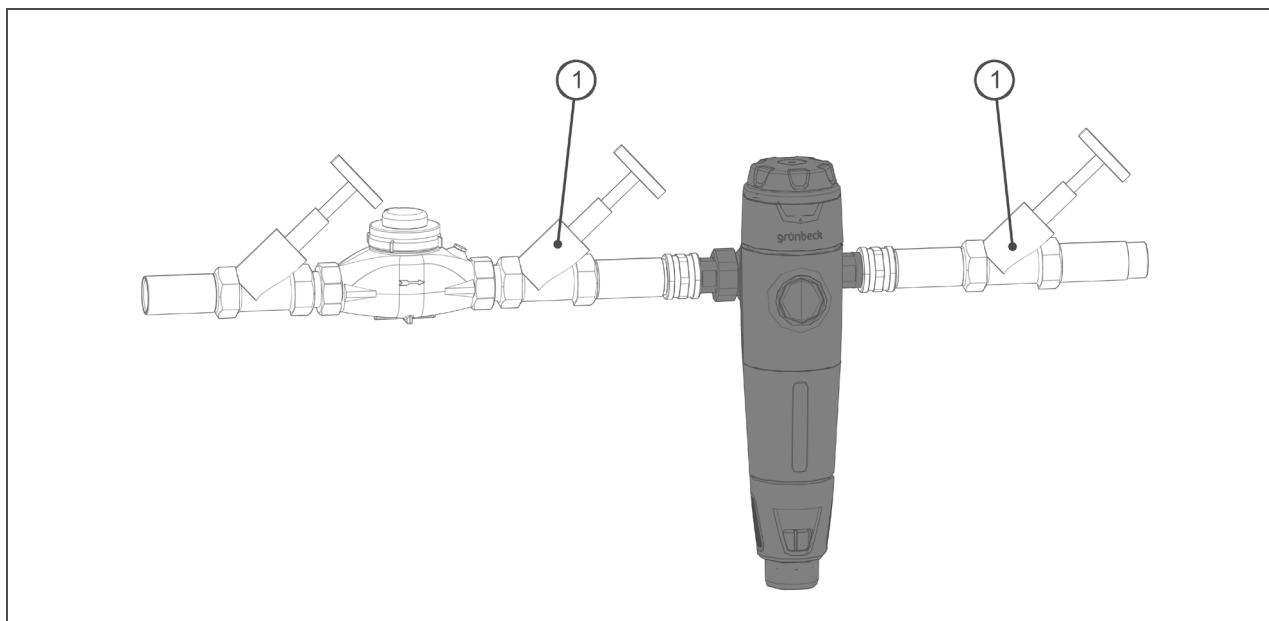
Allgemeines							
Wassertemperatur	°C	5 - 30					
Umgebungstemperatur	°C	5 - 40					
DVGW-Registriernummer		NW-9301CT0031			NW-9311CT0032		
SVGW-Zertifikat-Nummer		1803-6727			1803-6728		
Bestell-Nr.		101 320	101 325	101 330	101 370	101 375	101 380

Druckverlustkurve pureliQ:R



Pos.	Beschreibung	Pos.	Beschreibung
1	Differenzdruck in bar	2	Durchfluss in m³/h

Einbaubeispiel



Pos.	Bezeichnung	Pos.	Bezeichnung
1	Absperrventil		

Einbauvorbereitungen

Örtliche Installationsvorschriften, allgemeine Richtlinien und technische Daten sind zu beachten.

Der Einbauort muss frostsicher sein und den Schutz des Filters vor Chemikalien, Farbstoffen, Lösungsmitteln, Dämpfen und direkter Sonnenbestrahlung gewährleisten.

Der Einbauort muss gut zugänglich für Wartungsarbeiten sein.

Kontakt

Grünbeck Wasseraufbereitung GmbH
Josef-Grünbeck-Straße 1
89420 Höchstädt a. d. Donau
DEUTSCHLAND

☎ +49 9074 41-0

☎ +49 9074 41-100

info@gruenbeck.de
www.gruenbeck.de

